

**ARTICOLO / Item**  
**Artículo / Article**

**02504/1**

**VARIANTI / Other versions**  
**Otras opciones / Autres options**

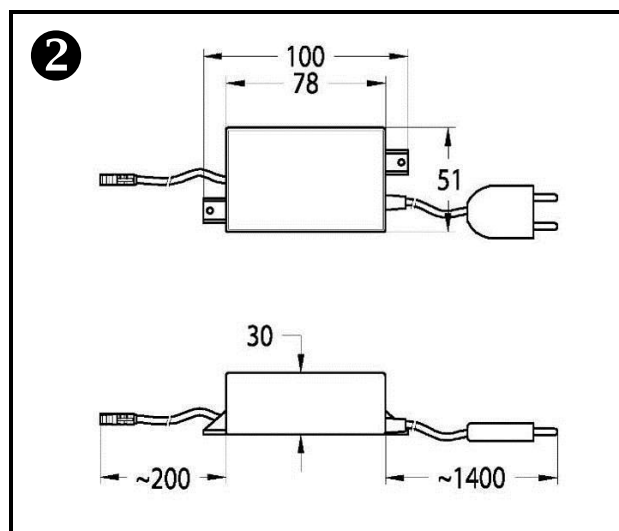
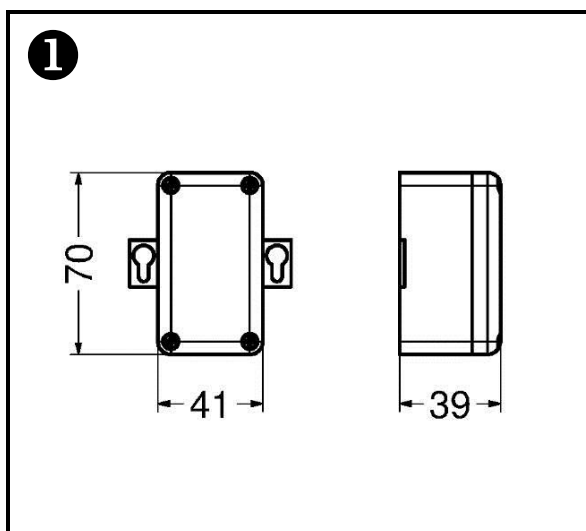
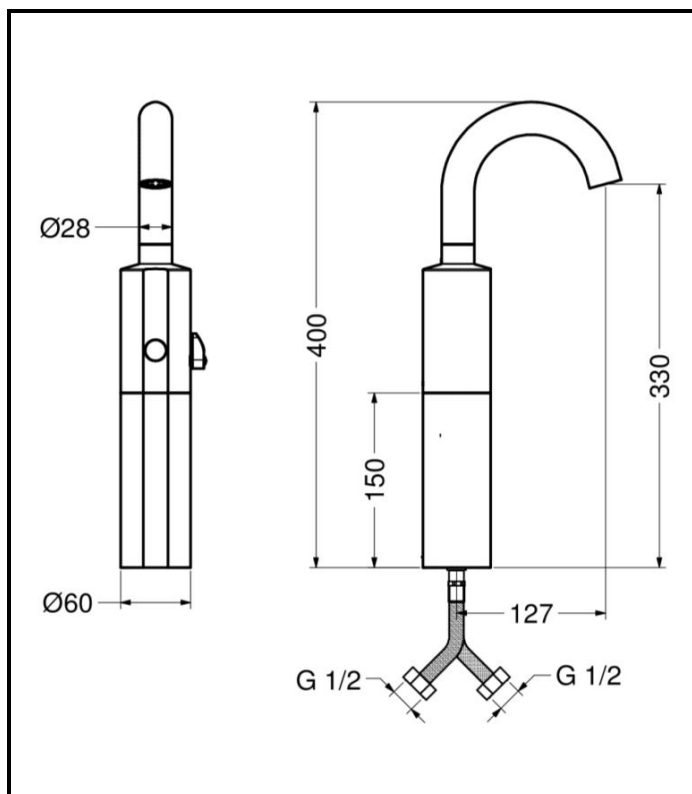
**02504/1R**


Miscelatore elettronico per lavabo serie CURVE prolungato in altezza con canna fissa e alimentazione a batteria.

CURVE series electronic basin mixer extended with fixed spout and powered by battery.

Mezclador electrónico para lavabo colección CURVE extendido con caño fijo y alimentación con baterías.

Mitigeur électronique sur plage lavabo série CURVE prolongé avec bec fixe et alimentation à piles.



**IT** 

**COMPOSIZIONE**

- Corpo in ottone cromato
- Canna fissa in ottone cromato
- Elettrovalvola bistabile 6 V (interna)
- Sensore ad infrarossi
- Batteria al litio 6 V CRP2 (esterna)

**CARATTERISTICHE FUNZIONALI**

**Portata:** 6 l/min (c/limitatore di portata)

**Pressione di alimentazione:** Min 1 – max 8 bar

**Temperatura di alimentazione:** 5 – 70 °C

**Alimentazione elettrica:** Batteria al litio 6 V (inclusa) ①

**Durata stimata batteria:** 220.000 operazioni


**Attivazione:** Sensore ad infrarossi a rilevamento di presenza

**Auto-erogazione:** Ogni 24 ore dall'ultimo utilizzo

**Blocco antivandalo:** Chiusura automatica dopo 60 secondi di erogazione continua

**Blocco batteria scarica:** Led indicatore di batteria scarica: in caso di batteria scarica il rubinetto viene bloccato chiuso

**VARIANTI**  
 - 02504/1R Con alimentatore di rete 230 V ②

**EN** 

**COMPOSITION**

- Chromed brass body
- Chromed brass fixed spout
- Bi-stable solenoid valve 6 V (internal)
- Infra-red sensor
- 6 V CRP2 lithium battery (external)

**OPERATING CHARACTERISTICS**

**Flow rate:** 6 l/min (w/flow regulator)

**Operating pressure:** Min 1 – max 8 bar

**Water inlet temperature:** 5 – 70 °C

**Power supply:** Lithium battery 6 V (included) ①

**Battery life cycles:** 220.000 cycles


**Activation:** Infra-red sensor with presence detection function

**Self-opening:** Every 24 hours since the last activation

**Vandal proof safety:** Self-closing after 60 seconds of continuous flow

**Low battery safety:** Exhausted battery led indicator: in case of exhausted battery the tap is kept closed

**OTHER VERSIONS**  
 - 02504/1R Main powered 230 V ②

**ES** 

**COMPOSICIÓN**

- Cuerpo en latón cromado
- Caño fijo en latón cromado
- Electroválvula biestable 6 V (interna)
- Sensor a rayos infrarrojos
- Batería al litio 6 V CRP2 (exterior)

**CARACTERÍSTICAS FUNCIONALES**

**Caudal:** 6 l/min (c/limitador de caudal)

**Presión de alimentación:** Min 1 – max 8 bar

**Temperatura de alimentación:** 5 – 70 °C

**Alimentación eléctrica:** Batería al litio 6 V (en dotación) ①

**Duración estimada batería:** 220.000 operaciones


**Activación:** Sensor a infrarrojos a detección de presencia

**Auto-descarga:** Cada 24 horas desde la última utilización

**Bloqueo antivandálico:** Cierre automático después de 60 segundos de descarga continua

**Bloqueo batería descargada:** Led indicador de batería descargada: en caso de batería descargada el grifo se bloquea cerrado

**OTRAS OPCIONES**  
 - 02504/1R Con alimentador de red 230 V ②

**FR** 

**COMPOSITION**

- Corps en laiton chromé
- Bec fixe en laiton chromé
- Solénoïde bistable 6 V (interne)
- Capteur infrarouge
- Batterie Lithium 6 V CRP2 (extérieur)

**CARACTÉRISTIQUES FONCTIONNELLES**

**Débit:** 6 l/min (avec limiteur de débit)

**Pression d'alimentation:** Min 1 – max 8 bar

**Température d'alimentation:** 5 – 70 °C

**Alimentation électrique:** Batterie lithium 6 V (incluse) ①

**Durée estimée batterie:** 220.000 opérations

**Activation:** Capteur infrarouge à détection de présence

**Auto-approvisionnement:** 24 heures après la dernière utilisation

**Système de blocage anti-vandalisme:** Fermeture automatique après 60 sec. d'écoulement de l'eau continu

**Système de blocage batterie déchargée:** Led indicateur de batterie déchargée: si la batterie est déchargée, le robinet s'arrête

**AUTRES OPTIONS**  
 - 02504/1R Avec alimentateur extérieur 230 V ②